

**CENTRO ENTRETENIMIENTO PARISA**  
Dimensiones: 180 - 170 - 45 cm.

## RECOMENDACIONES Y ADVERTENCIAS

Hola, soy **JOSÉ**.  
te ayudaré con tu mueble.



Lee el manual antes de ensamblar el mueble



- Ensamble el mueble sobre una superficie limpia y suave.
- Evite el contacto directo con la luz solar y el agua.
- Tenga precaución con los niños, evite que se suba en los muebles.
- Para limpiar el mueble utilice un paño seco.
- No arrastre el mueble, en caso de moverlo levántelo con precaución.



Contactos Guayaquil:  
Cel: 099 528 5264

Télf: (02) 365 8715 / 365 8716  
Cel: 099 568 6789

Punto Fábrica y Ventas:  
Aloasi - Mejía:  
Martínez s/n y Pasaje C, Camino San Félix  
mueblefacil@mueblefacil.com

Llámanos en caso de dudas



Revisa esta información antes de armar tu mueble



**A MINIFIX** **HERRAMIENTAS**

Encambiar el PERNO minifix en el TAMBOR minifix, para ensamblar las piezas correspondientes

La punta con flecha de la cruz debe estar apuntando hacia la perforación

Realizar ajuste con un GIRO de 180°

Inicio Final

**B TARUGO MADERA** **HERRAMIENTAS**

Colocar el tarugo con goma en las perforaciones indicadas, insertar el tarugo y posteriormente ensamblar las piezas indicadas.

**C TORNILLOS** **HERRAMIENTAS**

Colocar el tornillo sobre las guías marcadas y con presión ajustar hasta que la cabeza del tornillo quede totalmente dentro de la pieza.

**D CLAVO DE ACERO** **HERRAMIENTAS**

Colocar los clavos en las zonas indicadas y con una separación de 15cm entre ellos.

Versión: 01

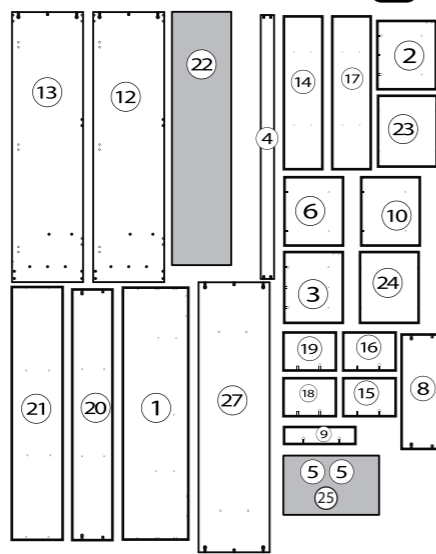
### PIEZAS Y HERRAJES PARA ENSAMBLE

Tarugos	Sistema Minifix	Tornillos 2 pulg.	Clavos 3/4 pulg.	Gomero
x25	x18	x38	x40	x1
Juego de deslizadores 15mm				
x6 - x6				

### HERRAMIENTAS PARA ARMADO



### PIEZAS PARA ENSAMBLE TOTAL 24



Estas son las partes de tu nuevo MUEBLEFÁCIL



Identifica las piezas por su número impreso en cada etiqueta

INICIO

1



Identifica las piezas con perforación para tornillos.

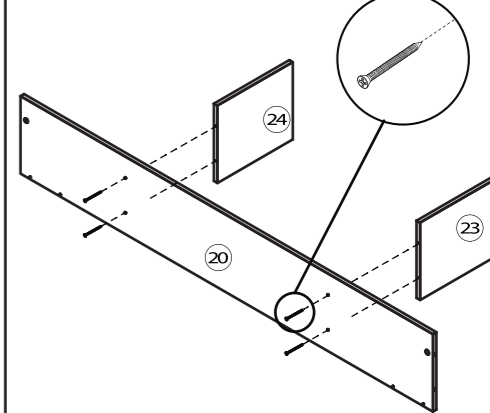
Asegurate de insertar tornillos en todos los orificios.

Ubica los tornillos en los orificios.

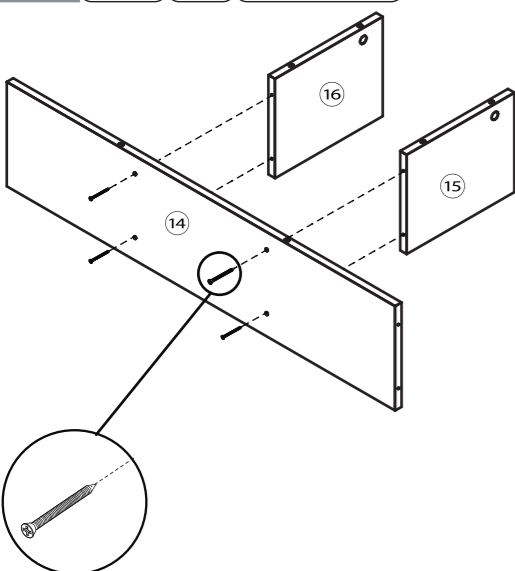
La flecha de la cruz debe estar apuntando hacia la perforación.



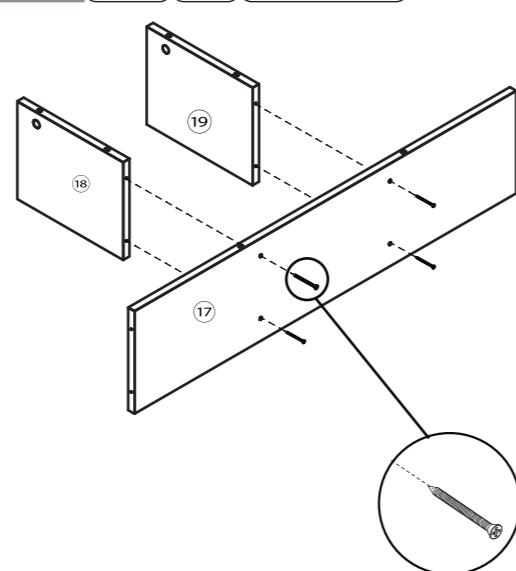
2



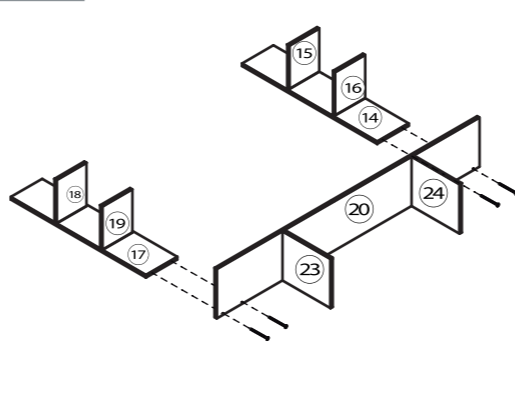
**3** **HERRAMIENTAS**



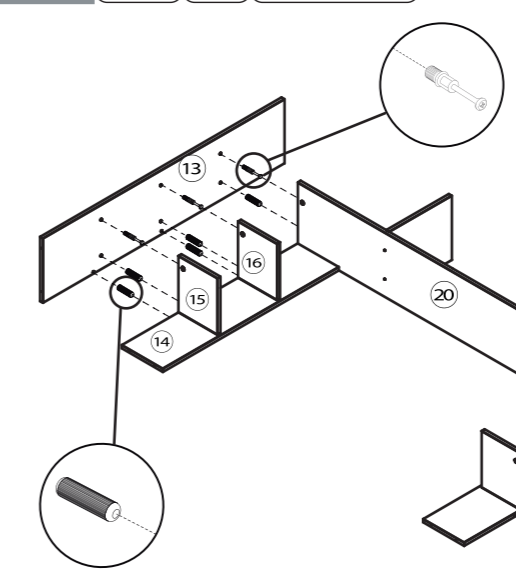
**4** **HERRAMIENTAS**



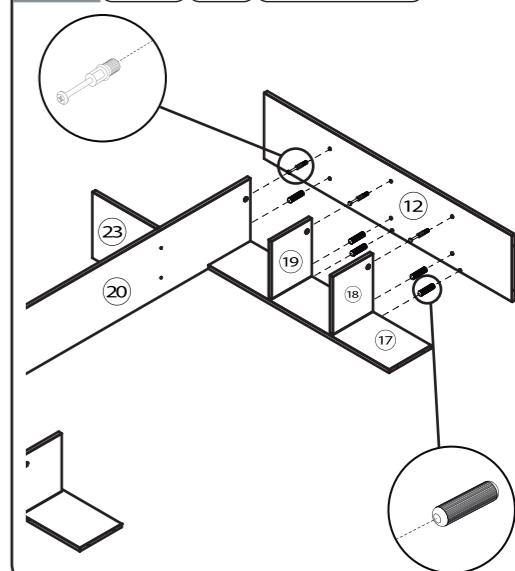
**5** **HERRAMIENTAS**




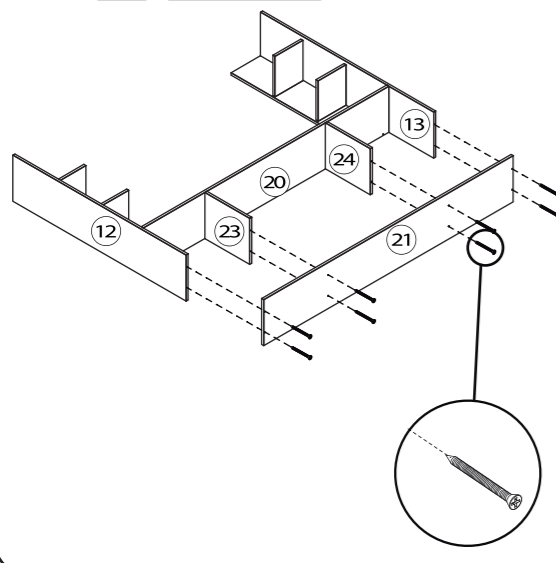
**6** **HERRAMIENTAS**



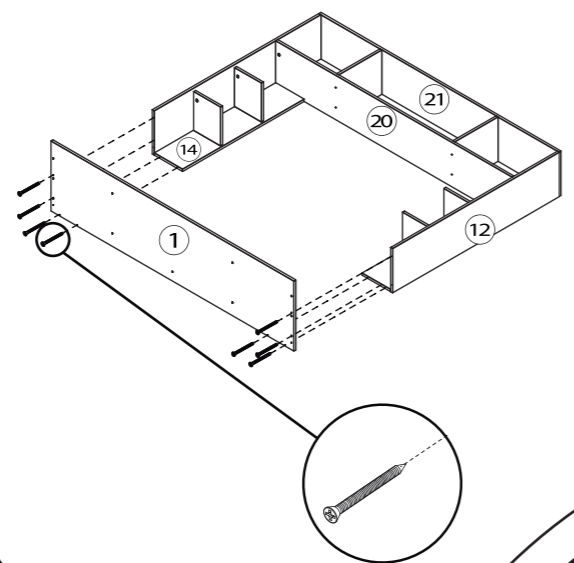
**7** **HERRAMIENTAS**




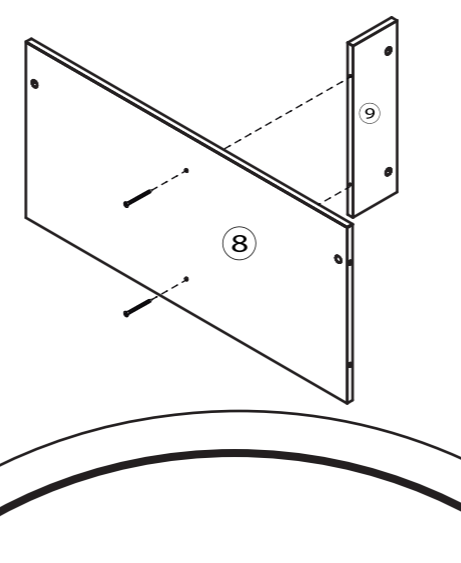
**8** HERRAMIENTAS  





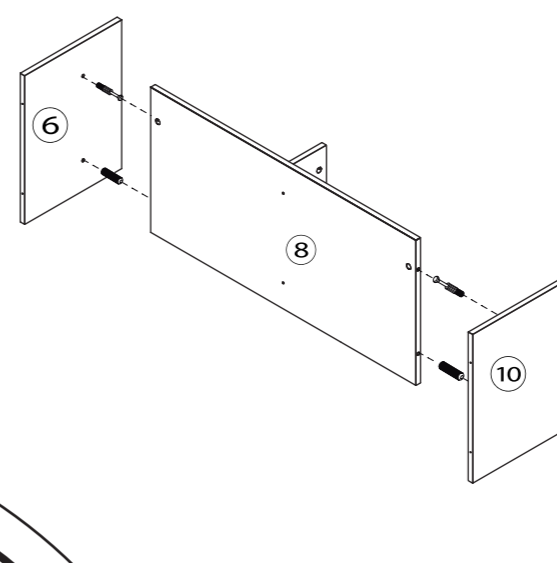
**9**




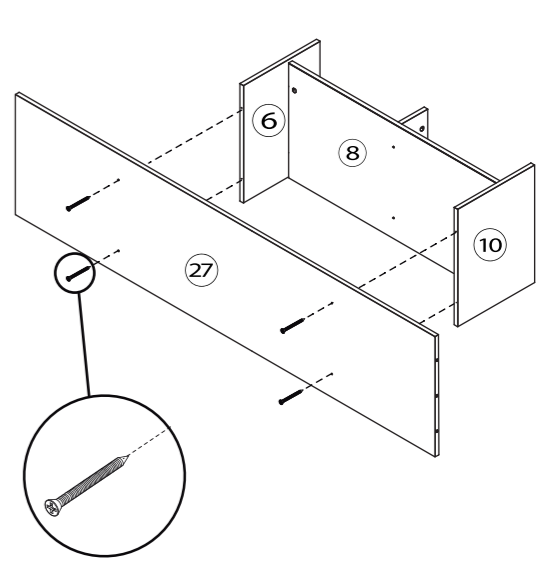
**10** HERRAMIENTAS  





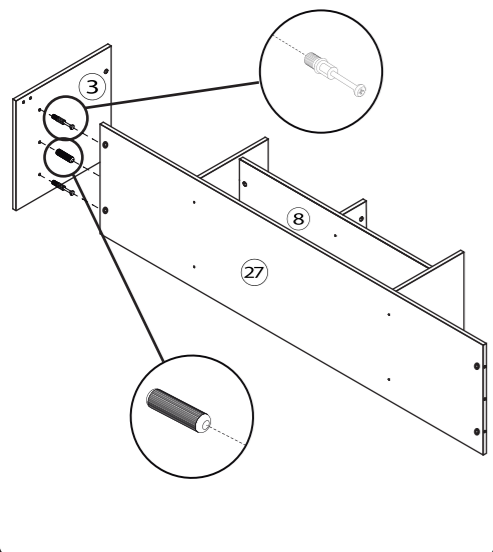
**11** HERRAMIENTAS  





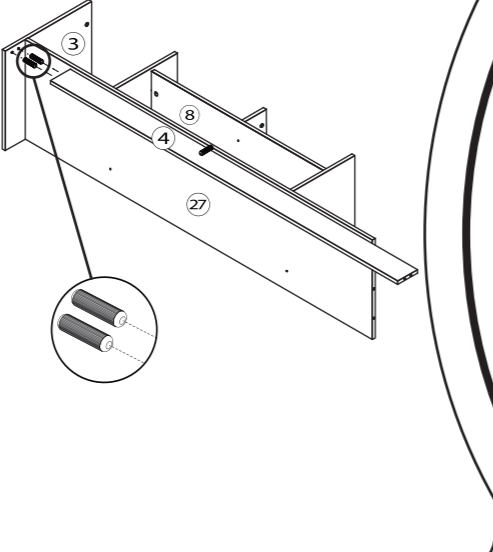
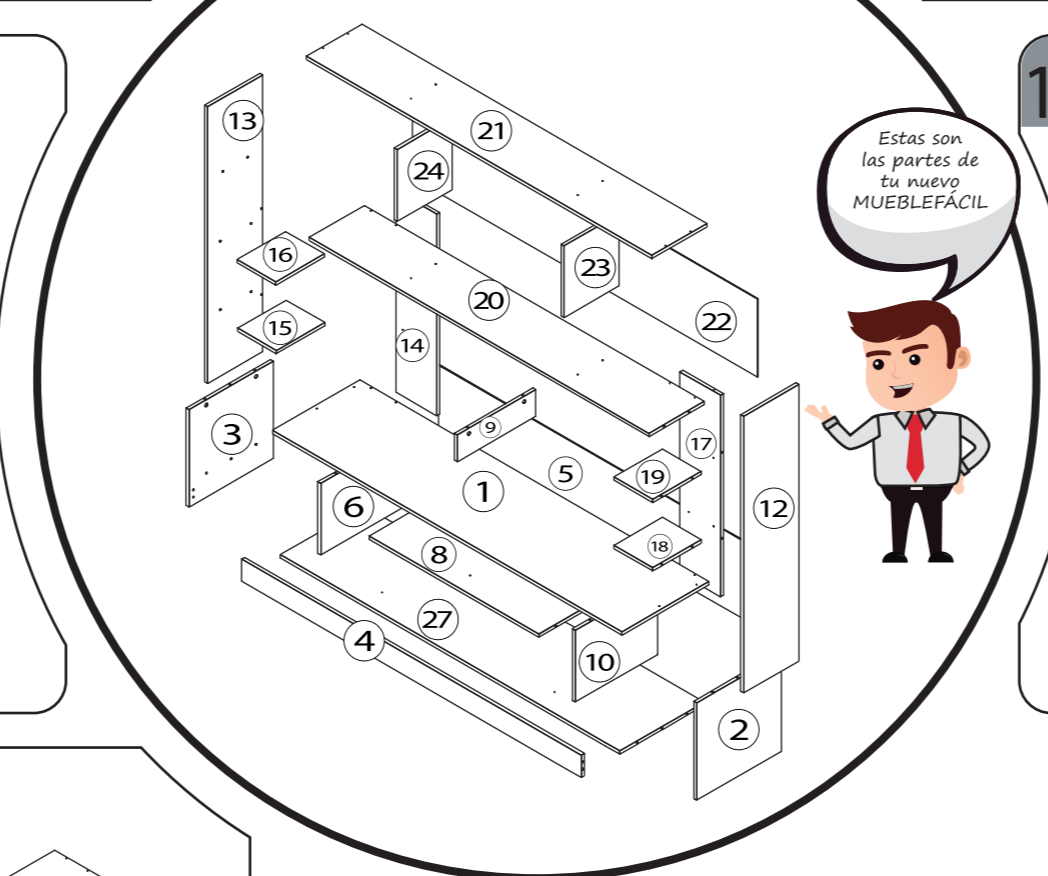
**12** HERRAMIENTAS  





**13** HERRAMIENTAS  





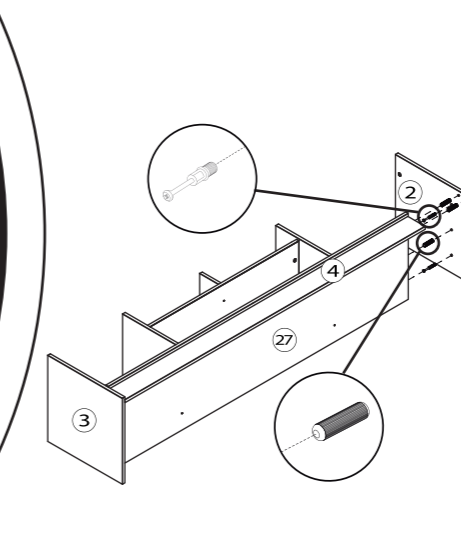
**14** HERRAMIENTAS  






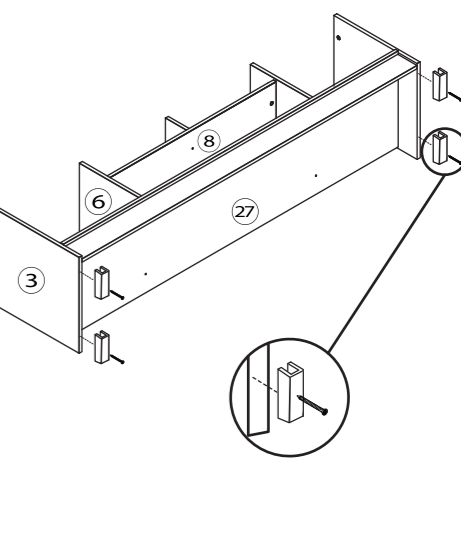
Estas son las partes de tu nuevo MUEBLEFÁCIL




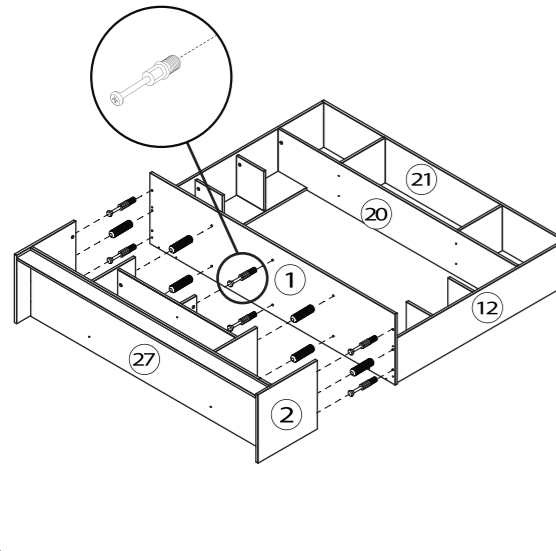
**15** HERRAMIENTAS  





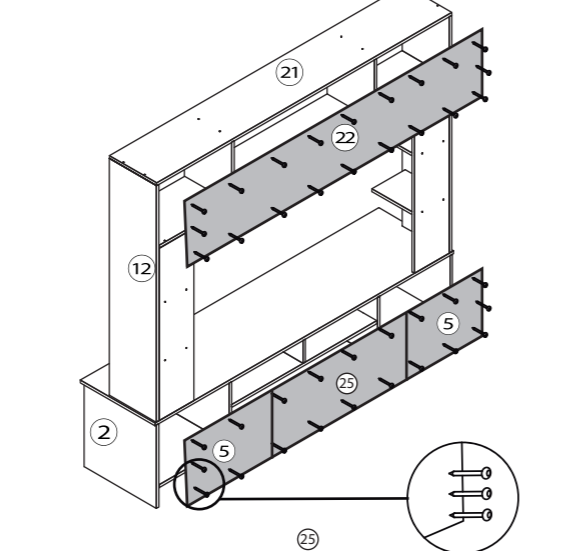
**16** HERRAMIENTAS  





**17** HERRAMIENTAS  





**18** HERRAMIENTAS  





BASC  
 BUSINESS ALLIANCE FOR SECURE COMMERCE  
 ECUUI000379-1-1.



ISO 9001  
 BUREAU VERITAS  
 Certification  
 N° EC228711



HECHO EN ECUADOR



**LA GARANTÍA DEL MUEBLE CUBRE DEFECTOS DE FÁBRICA Y ES VÁLIDA BAJO CONDICIONES NORMALES DE USO.**

MUEBLEFÁCIL agradece la confianza de todos sus clientes y para constancia de su seguridad y en virtud de ofrecerle un servicio de calidad

**No cubre defectos y/o daños causados por:**

- Accidentes
- Negligencia o mal uso
- Exposición a la interperie o al agua
- Desgaste normal de partes por efecto del uso
- Montaje o desarme incorrecto y/o alteraciones por personas no autorizadas por MUEBLEFÁCIL
- Averías intencionales

N° de LOTE: \_\_\_\_\_

N° de Pieza: \_\_\_\_\_

Nombre del Cliente: \_\_\_\_\_

Número de Contacto: \_\_\_\_\_

100% GARANTIZADO

